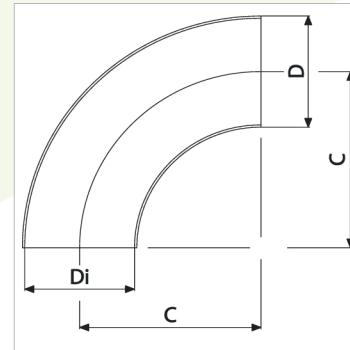


# CURVA LUCIDA A SALDARE



DN	D	Di	C
20 x 1,5	22	19	40
25 x 1,5	28	25	50
32 x 1,5	34	31	55
40 x 1,5	40	37	60
50 x 1,5	52	49	70
65 x 2	70	66	80
80 x 2	85	81	90
100 x 2	101,6	97,4	100